

# vault (salto)

## **Término**

### **Término**

vault

### **Idioma**

Inglés (Estados Unidos) (214)

### **Área Especialidad**

Ciencias Biológicas, Químicas y de la Salud (403)

### **Disciplina**

Actividad física y deporte (531)

### **Temática**

Gimnasia Artística

### **Definición del término**

Apparatus that begins with a running start, a jump off a springboard, and the use of a stationary device called a vault or a vaulting horse.

### **Fuente / Autor (del término)**

MasterClass staff. (2021). Intro to Gymnastics: 8 Types of Apparatus Used in Artistic Gymnastics. MasterClass. <https://www.masterclass.com/articles/8-types-of-apparatus-used-in-artistic-gymnastics#4-apparatuses-used-in-mens-artistic->

### **Contexto del término**

The women's vaulting horse was the same as the men's except that it was lower and was placed sideways instead of lengthwise. Women also used the springboard and performed vaults similar to those done by men, except that the vault was much shorter, since it was performed over the width of the horse rather than its length. For women the vaulting table is 1.25 metres (4.10 feet) high.

### **Fuente / Autor (del contexto)**

Enciclopedia Britannica (s/f). Enciclopedia Britannica. <https://www.britannica.com/biography/Vitaly-Scherbo>

## **Español**

### **Equivalente en español**

salto

### **Categoría gramatical**

Nominal (221)

### **Variante de traducción**

salto de caballo

### **Información geográfica de la variante en español**

México (Mex.) (192)

### **Definición del término en español**

Aparato que comienza con una carrera sobre una pista, seguida de un salto al botador, para después usar el aparato estacionario llamado caballo y aterrizar sobre un colchón de caída.

### **Fuente / Autor (del término en español)**

Trad. Isis Zarate Lira. / MasterClass staff. (2021). Intro to Gymnastics: 8 Types of Apparatus Used in Artistic Gymnastics. MasterClass.  
<https://www.masterclass.com/articles/8-types-of-apparatus-used-in-artistic-gymnastics#4-apparatuses-used-in-mens>

### **Contexto del término en español**

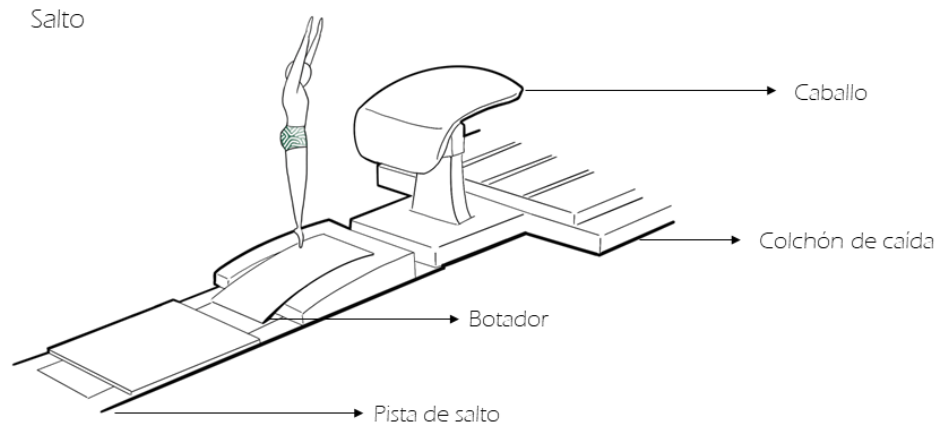
Sección 10. En Salto, la longitud de la carrera es de 25 metros como máximo, medidos desde el borde frontal de la mesa de salto hasta la cara interna del bloque colocado al final de la pista de carrera. El salto comienza con la carrera, la llegada y despegue del trampolín con dos pies, tanto desde posición hacia adelante o posición hacia atrás. No se pueden presentar saltos con recepción lateral como saltos nuevos. Todos los saltos deben realizarse con repulsión de ambas manos sobre la mesa de salto. La colchoneta para el apoyo de manos sólo se puede usar para saltos Yurchenko de grupos 1, 4 y 5.

### **Fuente / Autor (del contexto en español)**

Federación Internacional de Gimnasia. (2020). Código de Puntuación 2022-2024 (Helena Lario, Trad.)

## **Multimedia**

## Imagen



## Fuente / Autor imagen

Propia

## Notas para la traducción

### Remision

- [gymnastics mat \(colchón\)](#)
- [springboard \(botador\)](#)

### Comentarios

Tanto salto como salto de caballo se utilizan con mucha frecuencia.

## Formatos de descarga

- [PDF](#)
- [CSV](#)
- [XLS](#)

- [TXT](#)