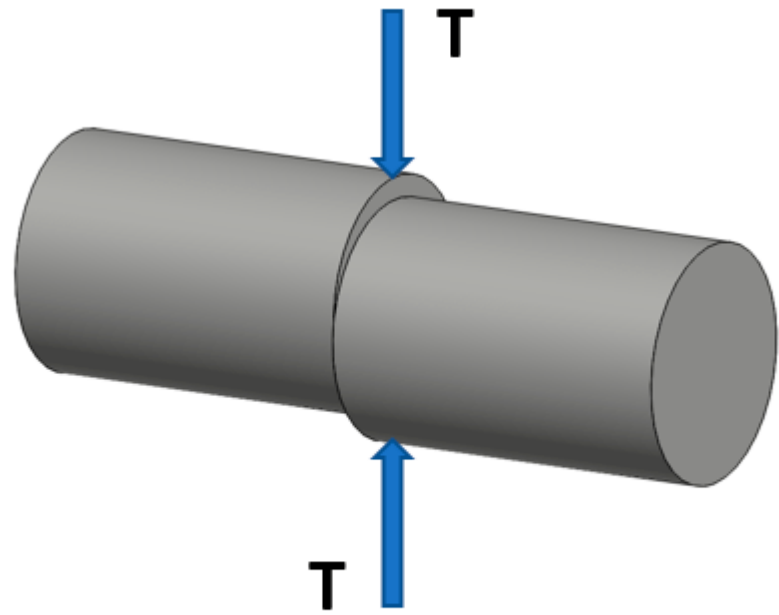


cisaillement (cortante)

Término	cisaillement
Idioma	Francés (Francia) (217)
Área Especialidad	Ciencias Físico - Matemáticas y de las Ingenierías (404)
Disciplina	Ingeniería Mecánica (457)
Temática	Mecánica de Materiales
Definición del término	Sollicitation mécanique résultant de deux forces tangentielles parallèles s'exerçant dans des directions opposées, qui tend à entraîner le glissement des deux plaques adjacentes à ces forces l'un par rapport à l'autre.
Fuente / Autor (del término)	Office québécois de la langue française. (2020). Cisaillement. En Office québécois de la langue française, Le grand dictionnaire terminologique. Recuperado el 1 de enero de 2021, de http://gdt.oqlf.gouv.qc.ca/ficheOqlf.aspx?Id_Fiche=841441
Contexto del término	Or on cherche à tester (sous chargement de traction, de compression ou de cisaillement) une grande variété de matériaux de facture aéronautique de caractéristiques mécaniques très différentes
Fuente / Autor (del contexto)	E. Deletombe, J. Fabis, G. Portemont, B. Langrand y J. Berthe. (26-30 de enero de 2015). Essais de caractérisation dynamique des matériaux aux vitesses moyennes de déformation. Colloque National MecaMat Aussois 2015, Aussois, Francia. https://hal.archives-ouvertes.fr/hal-01111111
Equivalente en español	cortante
Categoría gramatical	Nominal (221)
Variante de traducción	cortadura, cizalladura

Información geográfica de la variante en español	México (Mex.) (192)
Definición del término en español	Efecto producido por la aplicación de dos fuerzas tangenciales de igual magnitud y dirección, pero de sentido contrario que tienden a cortar el cuerpo sobre el que se aplican en una dirección perpendicular a su eje longitudinal.
Fuente / Autor (del término en español)	Lilian Alcalá Pozos
Contexto del término en español	Por la expresión antes vista para el cálculo de las tensiones en elementos sometidos a cortante se calculan también las juntas soldadas, que en los últimos tiempos sustituyen a las remachadas.
Fuente / Autor (del contexto en español)	Pino Tarragó, J.C., Beltrán Reyna, R.F. y Terán Herrera, H.C. (2015). Resistencia de los materiales. Teoría y cálculos prácticos. Universidad de las Fuerzas Armadas - ESPOL. Recuperado el 19 de enero de 2021, de https://www.researchgate.net/profile/Roberto_F

Imagen



Cisaillement

**Fuente /
Autor
imagen**

Externa

**URL de la
fuente
(imagen)**

Cisaillement, Tonepi. [Imagen]. (s.f.) <http://tonepi.com/resistance-des-materiaux/sollicitation-simple-cisaillement-cours.html>

Comentarios

- Se observa que las variantes de traducción se utilizan de manera indiferente, decir, no tienen consecuencias cognitivas significativas.
- Se observa que el término con mayor frecuencia de uso es cortante, luego cortadura y finalmente cizalladura.
- En México, la denominación más utilizada es cortante.